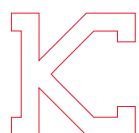




UNIK AIR

Sistema de puertas correderas
Sliding doors system
Système de portes coulissantes
Schiebetüren System



KLEIN®



ESP

Unik Air está diseñado para instalar una puerta de cristal corredera montada a pared de vidrio para generar una mayor iluminación de las estancias así como un diseño contemporáneo de la obra.

- Ideal para separación de oficinas, salas de conferencia, baños...
- Sistema innovador para proyectos distintivos.
- Zona de paso limpia sin riel en el suelo.
- Perfil de aluminio anodizado "Inox" (AA10 ISO 7599, 10 micras).
- Galería clipada para una instalación rápida.
- Sujeción de la puerta mediante mordazas a presión sin mecanización del cristal (vidrio templado o laminado).
- Vidrio de 10 o 12 mm hasta 90 Kg.
- Rodamientos de bolas para apertura suave
- Topes retenedores para un cierre óptimo.
- Instalación a pared de vidrio.

Sistemas testados hasta 100.000 ciclos según la norma EN1527.

ENG

Unik Air has been designed to install a sliding glass door in a glass wall to generate more light in rooms as well as adding a contemporary design feature to any project.

- Ideal for partitioning offices, conference rooms, bathrooms, etc.
- An innovative system for distinctive projects.
- Cleared passageway with no floor profile.
- "Inox" anodized aluminium profile (AA10 ISO 7599, 10 microns).
- Clip-fixed gallery for a quick installation.
- Door secured by pressure clamps; no need for mechanized glass (tempered or laminated glass).
- Holds 10 or 12 mm glass up to 90 Kg.
- Ball bearing system for smooth opening.
- Stopper-brake for optimum closing.
- Glass wall mounted.

Systems tested up to 100.000 cycles as per standard EN1527.

FRA

Unik Air a été conçu pour l'installation d'une porte en verre coulissante fixée sur paroi vitrée, pour obtenir davantage de lumière dans les pièces et une conception plus contemporaine.

- Idéal pour la séparation de bureaux, salles de conférences, salles de bain...
- Système innovant pour des projets différents.
- Zone de passage dégagée, sans guidage au sol.
- Rail apparent en aluminium anodisé "Inox" (AA10 ISO 7599, 10 microns).
- Galerie clippée permettant une installation rapide.
- Fixation de la porte par des mâchoires de serrage à pression sans usinage préalable du verre (verre trempé ou laminé).
- Verre de 10 ou 12 mm, 90 Kg maximum.
- Le roulement à billes assure une ouverture douce.
- Butées de retenue pour une fermeture optimale.
- Installation sur paroi en verre.

Systèmes testés jusqu'à 100.000 cycles selon la norme EN1527.

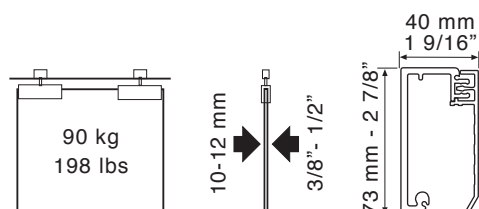
DEU

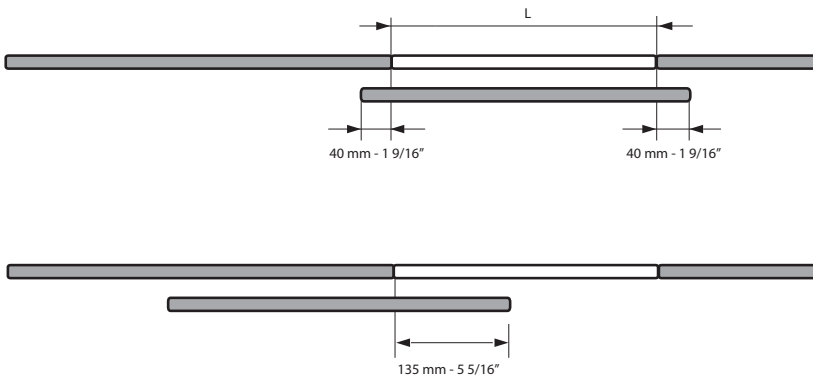
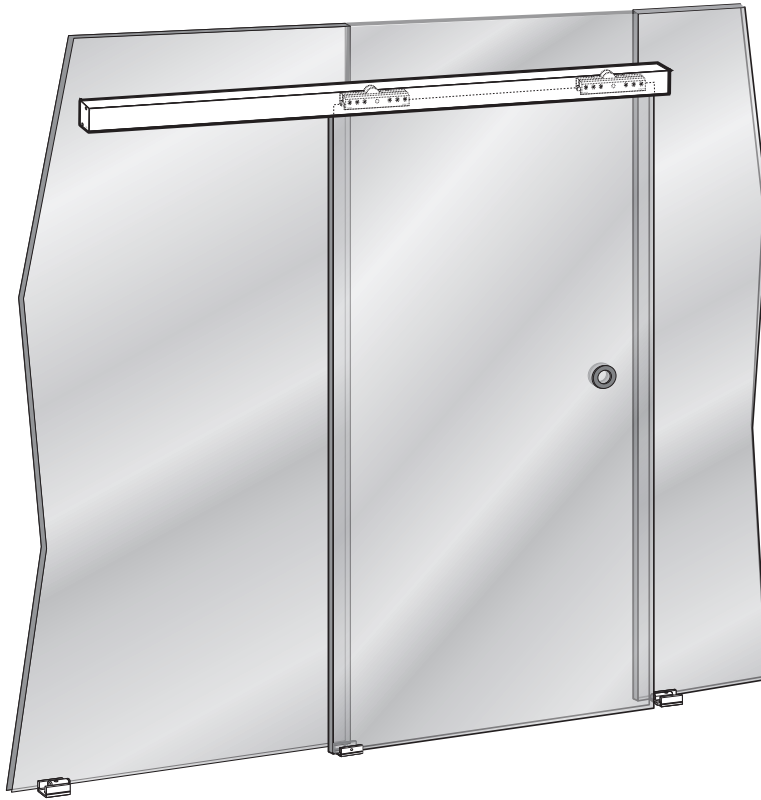
Unik Air ist für die Montage einer Schiebetür aus Glas an einer Glaswand ausgelegt, um eine bessere Helligkeit der Räume sowie ein zeitgemäßes Design des Projekts zu erzielen.

- Ideal zur Abtrennung von Büros, Konferenzräumen, Badezimmern...
- Innovatives System für herausragende Projekte.
- Freier Durchgangsbereich ohne Bodenschiene.
- "Inox" eloxierte Aluminium-Profil (AA10 ISO 7599, 10 Mikrons).
- Aufgeklippte Laufschienenblende für schnelle Montage.
- Aufhängung der Tür durch Klemmbeschläge ohne Notwendigkeit der Glasbearbeitung (Einscheiben- oder Verbund-Sicherheitsglas).
- Glas 10 oder 12 mm dick und bis 90 Kg.
- Kugellager für sanftes Öffnen.
- Endanschläge zum optimalen Schließen.
- Glaswandmontage.

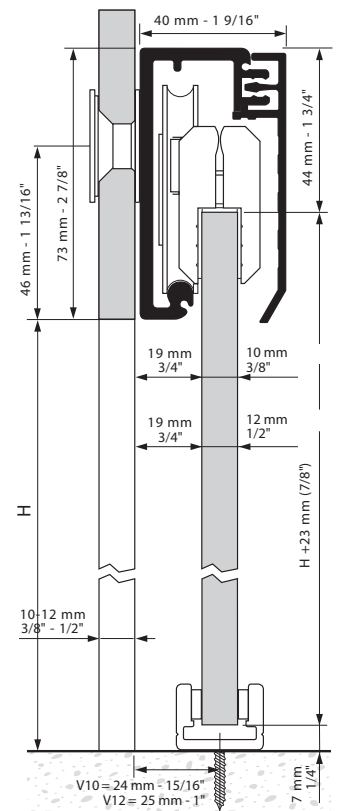
Systeme gemäß der Norm EN1527 bis 100.000 Zyklen getestet.

UNIK AIR





| GAMA | Pf | L |
|------|------------------------|-------------------------|
| G1 | 2.000 mm 6' 6 3/4" | 1.000 mm 3' 3 3/8" |
| G2 | 2.500 mm 8' 2 7/16" | 1.250 mm 4' 1 3/16" |
| G3 | 3.000 mm 9' 10 1/8" | 1.500 mm 4' 11 1/16" |



UNIK AIR

Referencias / References / Références / Referenz

ESP

| UNIK AIR | | | |
|----------|-------------------------|----|------|
| Ref. | Descripción | U. | Img. |
| 2630 | INST. UNIK AIR 2m V10 | 1 | A |
| 2632 | INST. UNIK AIR 2,5m V10 | 1 | A |
| 2634 | INST. UNIK AIR 3m V10 | 1 | A |
| 2635 | INST. UNIK AIR 2m V12 | 1 | A |
| 2637 | INST. UNIK AIR 2,5m V12 | 1 | A |
| 2639 | INST. UNIK AIR 3m V12 | 1 | A |

FRA

| UNIK AIR | | | |
|----------|-------------------------|--------|------|
| Ref. | Description | Unités | Img. |
| 2630 | INST. UNIK AIR 2m V10 | 1 | A |
| 2632 | INST. UNIK AIR 2,5m V10 | 1 | A |
| 2634 | INST. UNIK AIR 3m V10 | 1 | A |
| 2635 | INST. UNIK AIR 2m V12 | 1 | A |
| 2637 | INST. UNIK AIR 2,5m V12 | 1 | A |
| 2639 | INST. UNIK AIR 3m V12 | 1 | A |

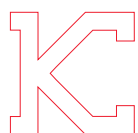
ENG

| UNIK AIR | | | |
|----------|-------------------------|-------|------|
| Ref. | Description | Units | Img. |
| 2630 | INST. UNIK AIR 2m V10 | 1 | A |
| 2632 | INST. UNIK AIR 2,5m V10 | 1 | A |
| 2634 | INST. UNIK AIR 3m V10 | 1 | A |
| 2635 | INST. UNIK AIR 2m V12 | 1 | A |
| 2637 | INST. UNIK AIR 2,5m V12 | 1 | A |
| 2639 | INST. UNIK AIR 3m V12 | 1 | A |

DEU

| UNIK AIR | | | |
|----------|-------------------------|------|------|
| Ref. | Beschreibung | Ein. | Bild |
| 2630 | INST. UNIK AIR 2m V10 | 1 | A |
| 2632 | INST. UNIK AIR 2,5m V10 | 1 | A |
| 2634 | INST. UNIK AIR 3m V10 | 1 | A |
| 2635 | INST. UNIK AIR 2m V12 | 1 | A |
| 2637 | INST. UNIK AIR 2,5m V12 | 1 | A |
| 2639 | INST. UNIK AIR 3m V12 | 1 | A |





KLEIN EUROPE
Edificio KLEIN
Polígono Industrial Can Cuyás
N-150 Km.1
08110 Montcada i Reixac
(Barcelona-Spain)

Tel: (+34) 935 760 101
Fax: (+34) 935 760 109
+INFO
klein@klein-europe.com
www.klein-europe.com

KLEIN®